

## Teplovzdušná zvaračka plastov 2v1



**Návod na použitie**  
**Preklad originálneho návodu**

## A. Teplovzdušná spájkovacia stanica 2 v 1

### Funkcie stanice

#### (A) rada 852 (8000)

1. Spájkovacia stanica využíva tradičný a veľmi presný systém merania teploty. Vlastnosti stanice zahŕňajú: dvojitý operačný zosilňovač, ktorý zabezpečuje stabilnú prevádzku, vysoký výkon, rýchle zahrievanie, presnosť merania teploty a teplotnú stabilitu, žiadny účinok „vetra“. Bezolovnaté spájkovanie.
2. Vykurovacia jednotka bola navrhnutá s použitím najnovších technológií. Vlastnosti: vysoko kvalitný vykurovací prvok, výrazne zlepšená stabilita a spoľahlivosť, zlepšená ochrana pred otrasmi a poškodením (tradičné prístroje majú kremeňové sklo a z tohto dôvodu existuje veľká pravdepodobnosť poškodenia zariadenia počas prepravy alebo manipulácie), výrazne dlhšiu životnosť ako tradičné spotrebiče.
3. Vzduch v spájkovacej stanici sa vyrába pomocou ventilátora. Zariadenie má membránové čerpadlo a ventilátor s bezkefovým motorom. Pri použití veľkej trysky je prietok vzduchu slabší a v prípade menšej trysky je prúd vzduchu silnejší. Prietok vzduchu je nastavený tak, aby sa prispôbil správnym podmienkam a pracovným potrebám.
4. Rukoväť (model s bezkefovým ventilátorom) je vybavená senzorom. Držaním rukoväte môžete rýchlo zmeniť režim prevádzky; po umiestnení pištole (teplovzdušnej pištole, alebo spájkovačky) na stojan, prístroj prejde do pohotovostného režimu. Rukoväť poskytuje pohodlie a navyše vďaka systému v pohotovostnom režime má zariadenie predĺženú životnosť.
5. Vzduch v spájkovacej stanici je vyrobený pomocou ventilátora, špirály a membránového čerpadla, vďaka čomu má zariadenie veľmi dlhú životnosť a nízky hluk.
6. Časť vykurovacieho telesa je železo vyrobené vo vysokej kvalite. Vyznačuje sa nízkou hladinou hluku. Pištoľ bola navrhnutá tak, aby nedošlo k poškodeniu komponentov SMD s antistatickými nábojmi.

#### (B) rada 862/872 (8000A)

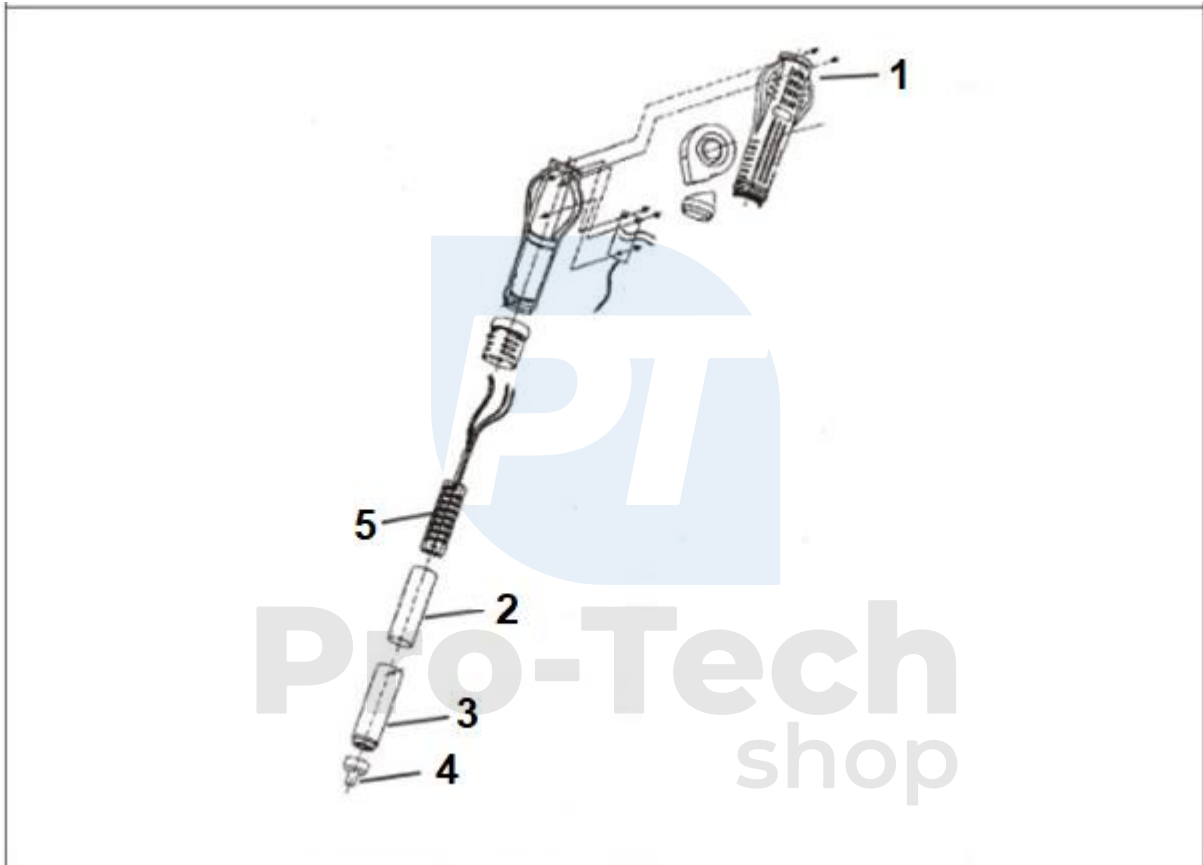
1. Rada 862/872 obsahuje všetky výhody stanice 852. Táto rada využíva najnovšiu technológiu PID. Digitálny displej zobrazuje teplotu pištole a vykurovacieho telesa. Vlastnosti: Vyššia energia, rýchle zohrievanie. Spájkovanie bez olova.
2. Pri používaní zariadenia buďte zvlášť opatrní a prijmite primerané bezpečnostné opatrenia. Pištoľ je vybavená bezpečnostným ochranným systémom: Po štarte zariadenie automaticky skontroluje, či je pištoľ v základni aby sa automaticky neprerušila a nespôsobovala žiadne poškodenie. Ďalšie prvky prístroja boli tiež vybavené vhodným bezpečnostným systémom. Vďaka tomu zariadenie chráni pred skratom, preťažením a náhlemu zvýšeniu teploty.
3. Návrh zariadenia je užívateľsky prívetivý. Časti série 862 sú vybavené ručnými a automatickými funkciami, v závislosti od úlohy. Používateľ si môže zvoliť vhodný režim zariadenia. Funkcia

automatického ovládania zabraňuje nepretržitému ohrevu vykurovacieho telesa a zlepšuje pohodlie práce.

4. Displej prístroja zobrazuje teplotu v ° F a ° C.

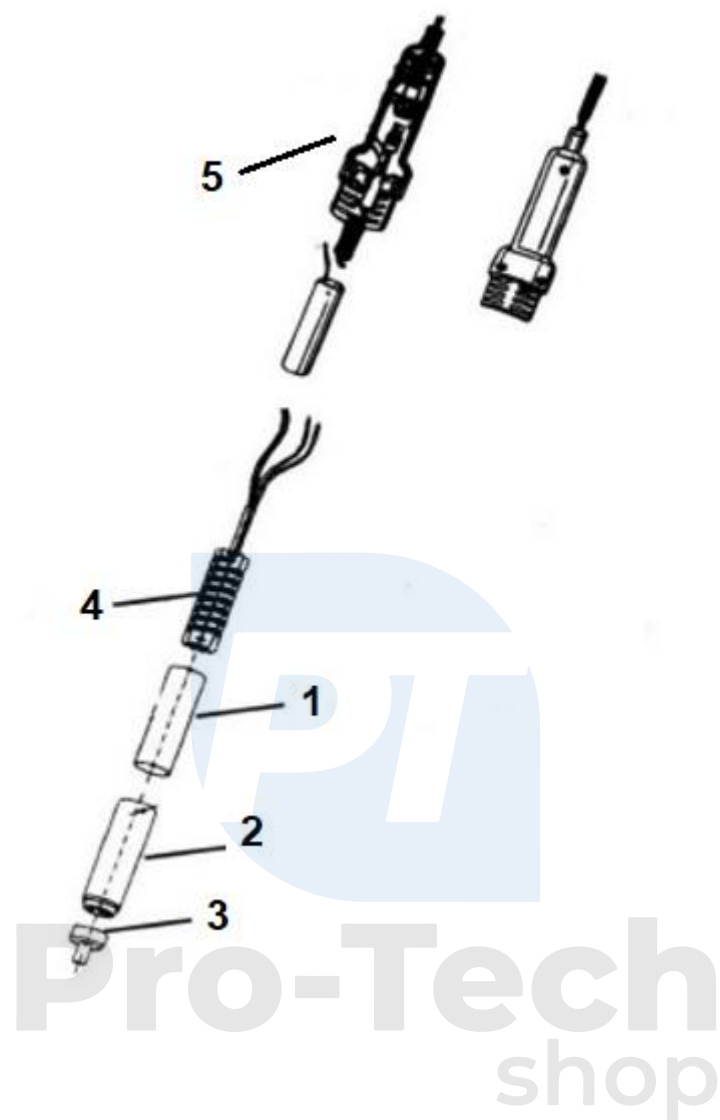
5. Vnútorný mikroprocesor, malý počet externých komponentov, najnovší proces SMT zabezpečujú že tok signálu beží hladko a zariadenie je počas používania stabilnejšie a bezpečnejšie. A čo viac, výkon zariadenia je vyšší.

#### Schematické znázornenie spájkovacej lišty (ventilátor s bezkefkovým motorom)



1. Kryt
2. Kryt ohrievača
3. Kovová trubica
4. Tryska
5. Ohrievač

Schematické znázornenie spájkovacej lišty (membránové čerpadlo)



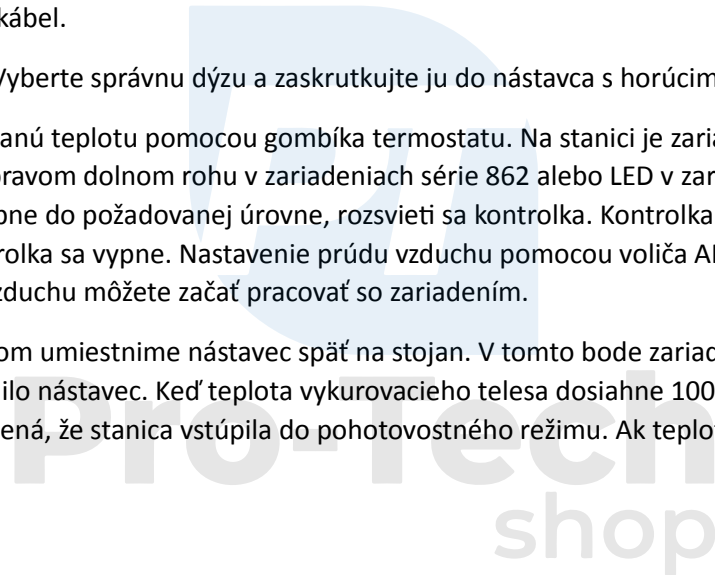
1. Kryt ohrievača
2. Kovová trubica
3. Tryska
4. Ohrievač
5. Kryt

## Všeobecné použitie zariadenia:

- Prístroj je vhodným riešením na spájkovanie a odpájanie elektronických súčiastok ako napríklad 1 SOJC, CHIP, QFP, PLCC, BGA, SMD atď. (Najmä pre drôty mobilného telefónu...).
- Iné aplikácie sú: zmršťovanie, sušenie farby, odstránenie lepidla, rozmrazovanie, zváranie plastov.

## Práca so stanicou

1. Umiestnite spájkovaciu stanicu na vhodné miesto pre prácu so zariadením. Ďalej zaskrutkujte otočný gombík. Nástavec (pištoľ, spájkovačka) musí byť umiestnená na vhodnom mieste určenom na tento účel, inak nebude fungovať. Zariadenie má bezpečnostnú funkciu, aby sa zabránilo neúmyselnému spusteniu nástavca. Napríklad keď je na iných podložkách. To umožňuje ochranu pred nehodami a požiarom. Po pripojení umiestnite nástavce (pištoľ, spájkovačku) na stojan.
2. Pripojte napájací kábel.
3. Spustite stanicu. Vyberte správnu dýzu a zaskrutkujte ju do nástavca s horúcim vzduchom.
4. Nastavte požadovanú teplotu pomocou gombíka termostatu. Na stanici je zariadenie informujúce o stave zariadenia (v pravom dolnom rohu v zariadeniach série 862 alebo LED v zariadeniach zo série 852). Ak teplota stúpne do požadovanej úrovne, rozsvieti sa kontrolka. Kontrolka bude blikať a keď klesne teplota, kontrolka sa vypne. Nastavenie prúdu vzduchu pomocou voliča AIR. Po nastavení teploty a prietoku vzduchu môžete začať pracovať so zariadením.
5. Po práci s prístrojom umiestnite nástavec späť na stojan. V tomto bode zariadenie prestane ohrievať, aby ochladilo nástavec. Keď teplota vykurovacieho telesa dosiahne 100 ° C, na displeji sa zobrazí (---) To znamená, že stanica vstúpila do pohotovostného režimu. Ak teplota klesne pod 70 ° C, prístroj sa vypne.



## Práca s spájkovačkou

1. Umiestnite spájkovaciu stanicu na pracovisko a potom odskrutkujte prepravné skrutky tak, aby stanica fungovala rovnomerne a stabilne. Aby ste preniesli spájkovaciu stanicu, je potrebné skontrolovať prepravné skrutky, pretože bez nich môže dôjsť k poškodeniu zariadenia.
2. Pripojte napájanie a vyberte správnu koncovku.
3. Spustite zariadenie. Aktuálna teplota vykurovacieho telesa sa zobrazí na displeji. Nastavte požadovanú teplotu a výkon. Teraz môžete začať pracovať so zariadením.
4. Po práci so zariadením položte nástavec na stojan. V tomto okamihu zariadenie vypne vykurovanie a ochladí nástavec. Keď teplota klesne pod 70 ° C, zariadenie sa vypne.

## Všeobecné informácie

1. Pripojte zariadenie k elektrickej zásuvke.
2. Nainštalujte správne trysky.
3. Zapnite vypínač.
4. Nastavte výstup vzduchu a teplotu.
5. Po dokončení práce umiestnite nástavec na stojan, ktorý je naskrutkovaný na strane stanice. Po umiestnení nástavca do držiaka začne proces chladenia. Ak sa na displeji zobrazí (---), zariadenie môže byť bezpečne vypnuté.

### POZOR!

**Pri použití spájkovacej stanice je potrebné dodržiavať bezpečnostné predpisy. Nedodržanie pravidiel môže viesť k vážnemu zraneniu alebo požiaru.**

1. Pred pripojením prístroja k zdroju napájania skontrolujte, či je spájkovačka správne pripojená a či nie je poškodená.
2. Keď sú nástavce zapnuté, teplota na kovových častiach môže byť od 100 do 480 C. Nikdy sa nedotýkajte kovových častí zariadenia, trysiek alebo iných hrotov. Výmena dýz alebo špachtlí sa môže vykonať až po vypnutí zariadenia z napájacieho zdroja a po vychladnutí trysiek alebo hrotov. V opačnom prípade sa môžete spáliť kvôli kontaktu s prvkami s veľmi vysokou teplotou.
3. Nepoužívajte zariadenie v blízkosti horľavých predmetov, pretože to môže spôsobiť požiar.

## Podmienky používania zariadenia:

1. Pri spúšťaní zariadenia skontrolujte, či je spájkovacia páčka správne umiestnená v zásuvke.
2. Uistite sa, že výstup vzduchu zo stanice nie je zablokovaný alebo zakrytý žiadnym spôsobom. Zariadenie vyžaduje správnu ventiláciu.
3. Po práci s prístrojom musí byť nástavec znovu umiestnený na stojane, aby sa ochladil. Zariadenie sa môže vypnúť len vtedy, keď sa na displeji zobrazí (---).
4. Ventilátor 2 s bezkefovým motorom má tri štandardné veľkosti dýz: veľké, stredné a malé. Ak používate menšiu trysku, nastavte maximálny výkon fúkania alebo nastavte minimálnu teplotu.
5. Používajte iba zariadenia, ktoré sú určené pre tento prístroj, inak by mohlo dôjsť k poškodeniu zariadenia a jeho komponentov.
6. Pri spájkovaní po prvý raz venujte zvláštnu pozornosť žiarovému hrotu, ktorý sa ohrieva.
7. Špička vykurovacieho telesa musí čistiť, aby sa zabezpečila hladká prevádzka.

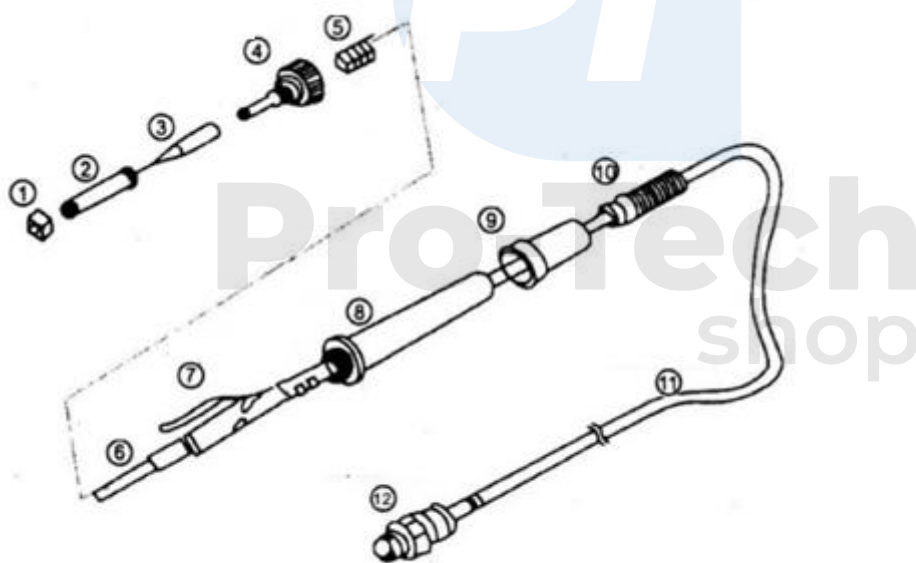
## Poznámky k zobrazeniu:

- Keď sa na displeji zobrazí (---), znamená to, že výstupná teplota je nižšia ako 100 ° C. Stanica je teraz v pohotovostnom režime a nástavec je umiestnený na stojane.
- Keď sa na displeji zobrazí (S-E), je problém s teplotným snímačom na vykurovacom telese. V tomto prípade vymeňte vykurovacie teleso (vykurovací článok a prvky snímača).

## Poznámky k použitiu a bezpečnosti:

- DÔLEŽITÉ: Inštalujte dýzy len vtedy, keď sa prístroj ochladí.
- Pri prvom použití môže z nástavce vychádzať malé množstvo bieleho dymu, ktoré by po chvíli malo zmiznúť.
- Nemontujte / neodstraňujte trysky prílišnou silou.
- NEPOUŽÍVAJTE zariadenie v blízkosti horľavých plynov, kvapalín alebo horľavých materiálov.
- NEPOUŽÍVAJTE spájkovačku smerom k tvári.
- NEDOTÝKAJTE sa špičky trysky, pretože by to mohlo spôsobiť popáleniny.
- Pri výmene vykurovacieho telesa venujte zvláštnu pozornosť uzemňovaciemu drôtu, aby nedošlo k jeho poškodeniu.
- Pri výmene drôtov venujte zvláštnu pozornosť poradiu a farbám drôtov.
- Nie je možné inštalovať iné vykurovacie telesá ako sú určené pre tento model.

Zariadenie bolo pred odoslaním testované. nástavce môže mať žltkastú farbu. To je normálne.



- |              |                    |
|--------------|--------------------|
| 1. Skrutka   | 7. Základná doska  |
| 2. Krytka    | 8. Kryt rukoväte   |
| 3. Hrot      | 9. Krytka          |
| 4. Matica    | 10. Mäkký poťah    |
| 5. Uzemnenie | 11. Napájací kábel |
| 6. Ohrievač  | 12. Pripojenie     |



## B. Špecifikácia

Model	Séria 852 (8000)	Séria 862/872 (8000A)
Spotreba energie	700W	700W
Rozmery	124x187x249 mm	124x187x249 mm/ 124x187x157 mm
Váha	4,5kg	3,2kg/4,4kg
Pracovná teplota	0-50°C / 0-122°F	0-50°C / 0-122°F
Teplota	-20°C - 80°C / -68°F - 176°F	-20°C - 80°C / -68°F - 176°F
<b>Teplovzdušná spájkovacia stanica</b>		
Tok vzduchu	Ventilátor s bezkefovým motorom	Membránové čerpadlo
Prietok	≤ 120L/min	≤24L/min
Rozsah teplôt	100°C - 480°C / 100°C - 500°C	100°C - 480°C / 100°C - 500°C
Stabilnosť teploty	+/- 1°C	+/- 1°C
Typ zobrazenia	Digitálny-analógový	Digitálny
Dĺžka nastavca	≥100mm	≥90mm
<b>Spájkovačka</b>		
Rozsah teplôt	100°C - 480°C / 100°C - 500°C	100°C - 480°C / 100°C - 500°C
Stabilnosť teploty	+/- 2°C	+/- 2°C
Napätie na hrote	<2mV	<2mV
Impedancia na hrote	<2ohm	<2ohm
Typ displeja	Digitálne LED	Digitálne
Dĺžka nastavca	≥100mm	≥100mm

Pro-Tech  
shop

### C. Porovnanie výkonu

Funkcia/Model	Séria 852(8000)	Séria 862/872 (8000A)		
Model	852D	852D+	862D+	872D+
Zobrazenie	Jednodiódový	Dvojdíódový	Dvojdíódový	Dvojdíódový
Zmena funkcie	Nie	Nie	Nie	Áno
Ovládanie	Analógové	Analógové	Digitálne PID	Digitálne PID
Manuálny / automatický režim	Nie	Nie	Nie	Áno
Ochrana proti vysokej teplote	Nie	Nie	Áno	Áno
Tok vzduchu	Membránové čerpadlo / ventilátor s bezkefovým motorom	Membránové čerpadlo / ventilátor s motorom	Ventilátor s bezkefovým motorom	Membránové čerpadlo



## **Vyhlásenie o zhode**

podľa ISO/IEC Guide 22 a EN 45014

**Oprávnený zástupca výrobcu:** Foreintrade SP. Z o.o.

**Adresa splnomocneného zástupcu:** Grochowska 341 lok. 174, 03-822 Warszawa

PREHLASUJEME, ŽE PRODUKT SPĺŇA EURÓPSKE NORMY

**Názov produktu:** Zváračka na plasty (označená ochrannou známkou Kraft&Dele)

**Model** (obchodné označenia): KD850 / YH-852D+ a KD859 / YH-852D++

**Údaje o produkte:** Výkon 700W

**Vyhlásenie:**

**Výrobok, na ktorý sa vzťahuje toto vyhlásenie, spĺňa požiadavky smerníc ES:**

1. 2004/108/EC EMC Directive
2. 2011/65/UE ROHS 2 Directive
3. 2000/14/WE Noise Emission Directive

**Podľa noriem:**

EN55014-1:2006+A1:2009+A2:2011; EN61000-3-2:2006+A1:2009+A2:2009; EN6100-3-3:2013;  
EN55014-2:1997+A1:2001+A2:2008; EN50581:2012; EN IOS 3744:2010

Certifikát číslo ED140626254E vydal Dongguan EMTEK Co. Ltd. (No.281, Guantai Road, Nancheng District, Dongguan, Guangdong, China) dňa 30.07.2014.

Osoba zodpovedná za vedenie technickej dokumentácie: Ma Dong Hui, Grochowska 341 lok.174; 03822 Warszawa

Ma Dong Hui, Warszawa, 31.07.2018